



TECNOFRIAS, S.L.



digital gesteuerte planetenrührmaschine
batidora planetaria digital
mescolatrice planetaria digitale

Eigenschaften

- Zeitschaltuhr.
- 10 stufenlose Geschwindigkeiten.
- Serienmäßig mit Edelstahlkessel, Rührbesen, Flachrührer und Knethaken.
- SM-80L: mit automatischer Kesselhebung.
- Optional erhältlich mit kleinerem Kessel.

Características

- Temporizador.
- 10 velocidades continuas.
- De serie con tina, batidor, pala y gancho amasador.
- SM-80L: con elevación de perol automática.
- Perol reducido opcional.

Caratteristiche

- Timer.
- 10 velocità a forza costante.
- Vasca, frusta, spatola e spirale in dotazione.
- SM-80L: con sollevamento automatico della vasca.
- Vasca ridotta opzionale.



Die Maschine ist mit 10 Geschwindigkeiten und einem Zeitschaltuhr ausgestattet.

La máquina cuenta con 10 velocidades y temporizador.

La macchina è dotata di 10 velocità e un timer.

Kesselhebung.

Levantamiento de tina.
Sollevamento vasca.

SM-20L/40L



Hebel.
Palanca.
Leva.

SM-60L



Drehrad.
Manivela.
Manovella.

SM-80L



Doppelschalter.
interruptor doble.
Doppio interruttore.

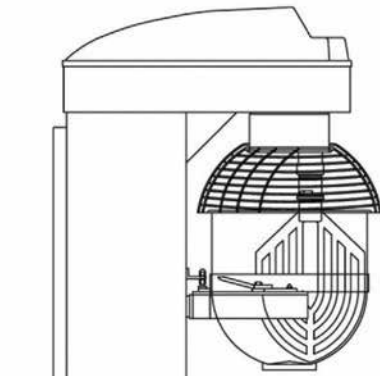


Die Planetenrührmaschinen sind mit einem Sicherheitsgitter zum Schutz des Bedieners ausgestattet.

Las batidoras planetarias llevan rejilla de seguridad para proteger al usuario.

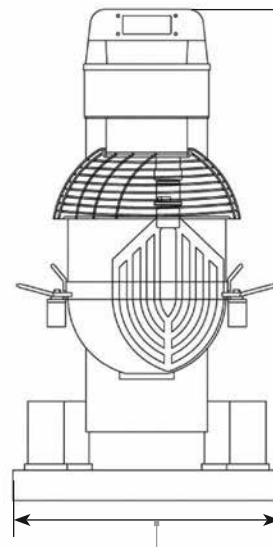
Le mescolatrici planetarie sono dotate di griglia di sicurezza a protezione dell'operatore.

SEITENANSICHT | PERFIL | VISTA LATERALE



SM-20L = 720 mm
SM-40L = 950 mm
SM-60L = 1160 mm
SM-80L = 1250 mm

VORDERANSICHT | ALZADO | VISTA FRONTALE



SM-20L = 920 mm
SM-40L = 1330 mm
SM-60L = 1490 mm
SM-80L = 1750 mm

SM-20L = 520 mm
SM-40L = 680 mm
SM-60L = 790 mm
SM-80L = 870 mm

MODEL

KAPAZITÄT | CAPACIDAD | CAPACITÀ

MOTORLEISTUNG | POTENCIA MOTOR | POTENZA MOTRICE

NETTOGEWICHT MASCHINE | PESO NETO MÁQUINA | PESO NETTO MACCHINA

U/min bei 50 Hz | Rev./min a 50 Hz | Giri/min a 50 Hz
1re/10ième vitesse | 1ª/10ª velocidad | 1ª/10ª velocità

OPTION KLEINERER KESSEL | OPCIÓN REDUCCIÓN TINA | OPZIONE VASCA RIDOTTA
und Werkzeuge - y utensilios - e attrezzi

SPANNUNG | VOLTAJE | VOLTAGGIO

				
	SM-20L	SM-40L	SM-60L	SM-80L
KAPAZITÄT CAPACIDAD CAPACITÀ	20 L	40 L	60 L	80 L
MOTORLEISTUNG POTENCIA MOTOR POTENZA MOTRICE	1,1 kW	2,2 kW	3 kW	4,5 kW
NETTOGEWICHT MASCHINE PESO NETO MÁQUINA PESO NETTO MACCHINA	90 kg	200 kg	380 kg	580 kg
U/min bei 50 Hz Rev./min a 50 Hz Giri/min a 50 Hz 1re/10ième vitesse 1ª/10ª velocidad 1ª/10ª velocità	181/508	125/424	165/450	133/400
OPTION KLEINERER KESSEL OPCIÓN REDUCCIÓN TINA OPZIONE VASCA RIDOTTA und Werkzeuge - y utensilios - e attrezzi	✓ 10 L	✓ 20 L	✓ 30 L	✓ 60 L
SPANNUNG VOLTAJE VOLTAGGIO	220V 1Ph 50Hz	220/380V 3Ph 50Hz 50Hz	220/380V 3Ph 50Hz 50Hz	380V 3Ph 50Hz