



Amasadoras

Amasadora espiral SM

Características principales:

- Artesa y gancho espiral en acero inoxidable
- Dos velocidades del gancho, con control automático del tiempo de trabajo
- Posibilidad para trabajar con pequeñas cantidades de masa
- Pintura de alta resistencia
- Disponible en acero inoxidable según pedido

Artesa Móvil - SM

- Capacidad de 80 kg a 150 kg de harina
- Dispositivo automático de fijación del carro
- Subida de la cabeza automáticamente ó manualmente en el final del ciclo

Equipamiento Opcional

- Termómetro digital con alarma
- Alarma de fin de ciclo
- Elevador de artesa / carro móvil



Modelos Models Modelos Modèles	Farinha Flour Harina Farine (Kg)	Massa Dough Masa Pâte (Kg)	Tina Bowl Artesa Cuve (lt)	Potência Power Potencia Puissance (kW)	Alimentação Main supply Alimentación Alimentation (*)
SM08	80	120	200	7,9	3x400V 50Hz
SM10	100	160	285	10,2	3x400V 50Hz
SM15	150	240	385	14,2	3x400V 50Hz

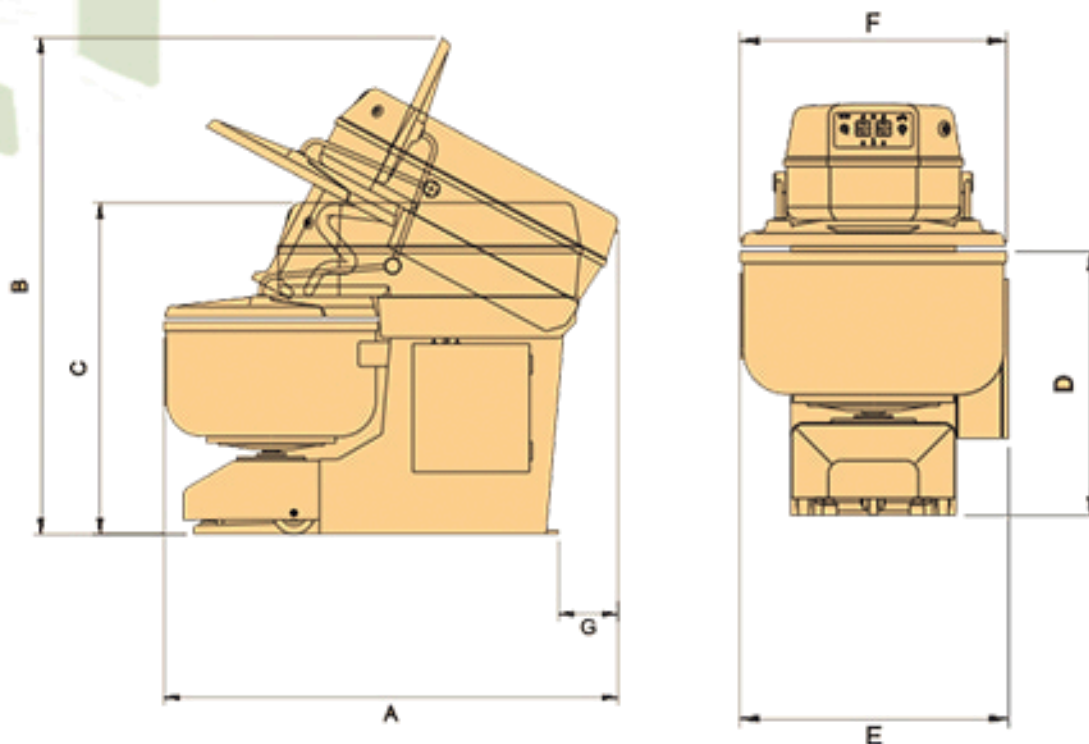


TECNOFRIAS, S.L.



Amasadoras

Amasadora espiral SM



Modelos Models Modelos Modèles	Dimensões - Dimensions Dimensiones - Dimensions (mm)							Peso líquido Net weight Peso neto Poids net (Kg)	Peso bruto Gross weight Peso bruto Poids brut (Kg)	Dimensão da embalagem Packing sizes Dimensiones del embalaje Dimensions de l'emballage (mm)
	A	B	C	D	E	F	G			
SM08	1790	1910	1360	860	920	830	310	950	1217	1950X1220X1660
SM10	1910	2140	1430	910	970	930	320	1055	1347	2050X1270X1730
SM15	2130	2430	1540	975	1110	1030	345	1360	1707	2250X1410X1840