



## Batidoras

### Batidora 120 litros

La batidora planetaria de 120 litros de capacidad es una máquina diseñada tanto para grandes y como para pequeñas producciones. Se trata de una máquina robusta, potente, extremadamente silenciosa y rápida. Ideal para todo tipo de batidos y pequeños amasijos. Equipada de serie con pala, gancho, batidor y perol.

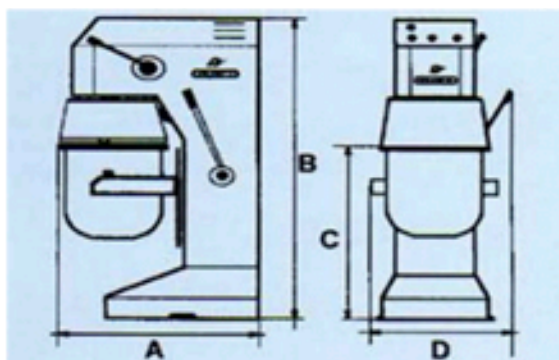
El perol móvil permite un vaciado fácil del producto. Sus útiles son desmontables para su fácil limpieza.

Gran potencia de batido por su sistema de piñones tratados y rectificadas montados sobre rodamientos de primera calidad, sumergido en continuo baño de aceite. La máquina apoya sobre anti-vibradores regulables en altura dando una gran estabilidad. Elevación automática del perol. Panel de mando situado en el frontal de fácil manejo equipado con temporizador.

Cambio de velocidades: 4 engranajes en combinación con motor de 2 velocidades. De serie incorpora carro portaperol para fácil traslado.

Modelo BP120

- Capacidad para 120 l.
- Cambio de 8 velocidades: 4 engranajes en combinación con motor de 2 velocidades.
- De serie incorpora carro portaperol para fácil traslado.



MODELO MODÈLE MODEL	Capacidad Capacité Capacity	Velocidades Vitesses Speeds	A	B	C	D	Potencia Puissance Power	Peso Poids Weight
BP48	4,8	Variador	264	411	300	265	0,31	12
BP07	7	3	480	580		400	0,20	18
BP20	20	3	530	810	430	480	0,75	90
BP1535	15/35	3	700	1.210	740	640	0,75	240
BP1535M	15/35	3	700	1.210	740	640	1,5	205
BP3060M	30/60	3	900	1.600	1.107	770	2,2	280
BP3060V	30/60	VARIADOR	900	1.600	1.107	770	2,2	280
BP80	80	ENG.+3V.Variador	1.100	2.060	1.467	1.080	3	280
BP120	120	ENG.+3V.Variador	1.100	2.060	1.467	1.080	4	955
	L.		mm	mm.	mm.	mm.	Kw	Kg.