



TECNOFRIAS, S.L.



Boleadoras

Heñidora boleadora espiral

La boleadora es ideal para bolear todo tipo de masas de pan, incluso las muy hidratadas.

Modelos disponibles:

- Modelo A: Recojida en Bandeja
- Modelo B: Recojida en cinta transportadora
- Modelo C: Recojida en canal para cargar cámara



Modelo:	HC1
Potencia:	1500 W A 380 V. III
Dimensiones:	600 X 650 X 890 MM
Otros:	CONSTRUIDO EN ACERO y ACERO INOXIDABLE

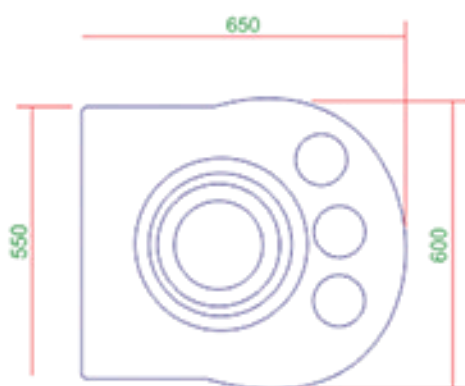
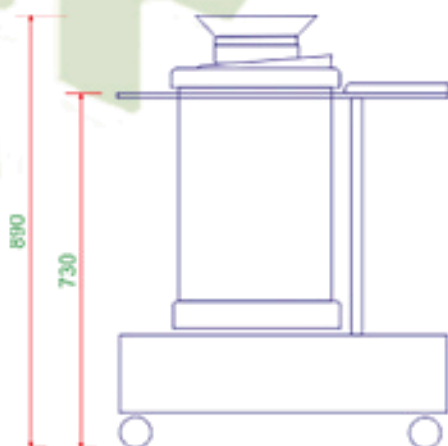


TECNOFRIAS, S.L.

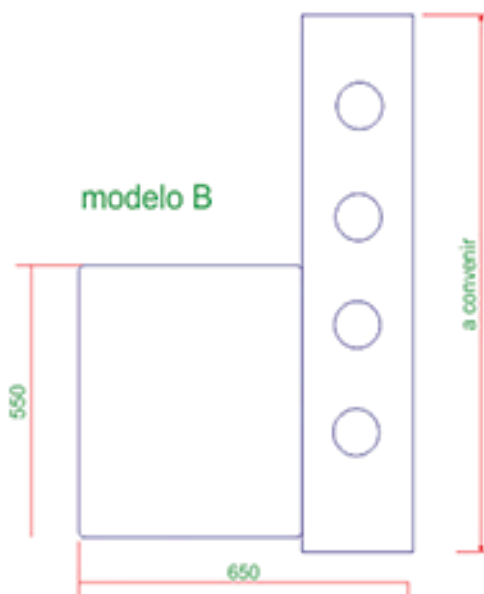


Boleadoras

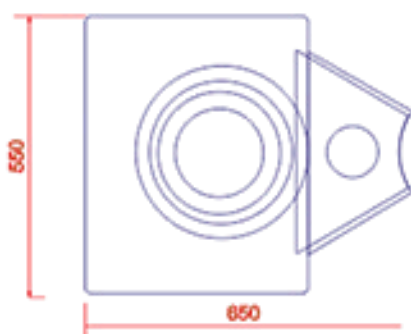
Heñidora boleadora espiral



modelo A



modelo B



modelo C

distribuidor

