



## Laminadoras

### Laminadora de masas

Características principales:

- Regulación precisa y continua de la abertura de los rodillos de 0,5mm a 30mm
- Regulación de la espesura final de la masa
- Raspadores fácilmente movibles para limpieza
- Ruedas para fácil movimiento
- Tapete de entrada con 2 velocidades
- Pintura de alta resistencia

Modelos Disponibles:

MS - Comando manual

MSDC - Equipado con dispositivo de corte de masas



Modelos Models Modelos Modèles	Largura das telas Belt width Anchura de las lonas Largeur des tapis (mm)	Abertura dos rolos Rollers opening Abertura de los rodillos Ouverture des rouleaux (mm)	Diámetro dos rolos Rollers diameter Diámetro de los rodillos Diamètre des rouleaux (mm)
LM05	500	0,5/30	84
LM06	600	0,5/30	84

Modelos Models Modelos Modèles	Potência Power Potencia Puissance (kW)	Alimentação Main supply Alimentación Alimentation (*)	Peso máx. de massa Max. dough weight Peso máximo de masa Poids max. des pâtes (Kg)
LM05	0,75	3x400V 50 Hz	6
LM06	0,75	3x400V 50 Hz	9

\* Outras tensões e frequências disponíveis sob consulta - Other tensions and frequencies available on order - Otras tensiones y frecuencias disponibles sobre pedido. D'autres tensions et fréquences disponibles sur commande.

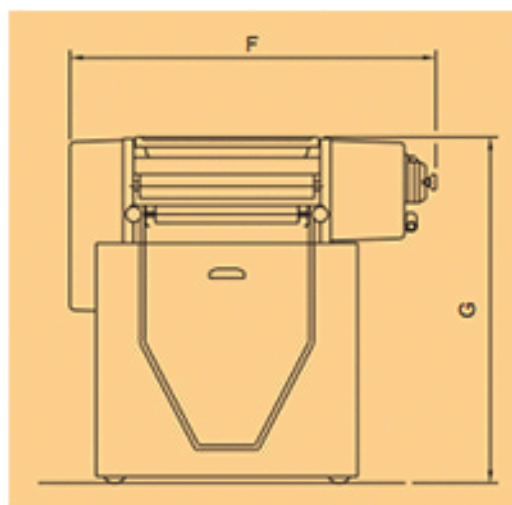
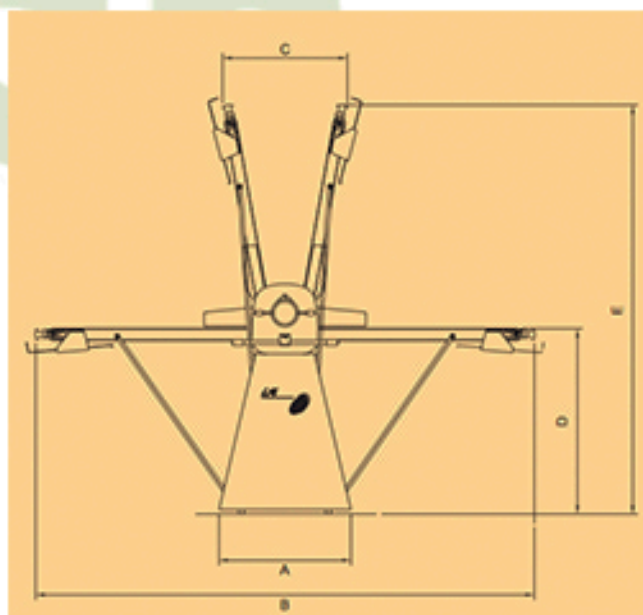


# TECNOFRIAS, S.L.



## Laminadoras

### Laminadora de masas



Modelos Models Modelos Modèles	Dimensões - Dimensions Dimensiones - Dimensions (mm)							Peso líquido Net weight Peso neto Poids net (Kg)	Peso bruto Gross weight Peso bruto Poids brut (Kg)	Dimensão da embalagem Packing sizes Dimensiones del embalaje Dimensions de l'emballage (mm)
	A	B	C	D	E	F	G			
LM05	660	2500	1100	930	2060	1190	1160	185	348	1370x930x1650
LM06	660	3400	1300	930	2480	1290	1160	195	423	1605x1050x2040