



TECNOFRIAS, S.L.



coupeuse à pains
bread slicer
broodsnijmachine

Caractéristiques

- Robuste et compacte.
- Levier à traction progressive.
- Disponible avec capot de sécurité.

Features

- Sturdy and compact.
- Progressive traction lever.
- Available with rear safety cover.

Eigenschappen

- Sterk en compact.
- Progressieve tractie hefboom.
- Verkrijgbaar met beschermkap.



Tension parfaite des couteaux (13 mm) pour des tranches régulières.

Perfect blade tension (13 mm) for uniform slices.

Perfekte spanning van de messen (13 mm) voor gelijkmatige sneden.

Option : capot de sécurité.

Option: safety cover.

Optie: veiligheidskap.



Tiroir en ABS facile à vider.

Crumb tray in ABS, easy to empty.

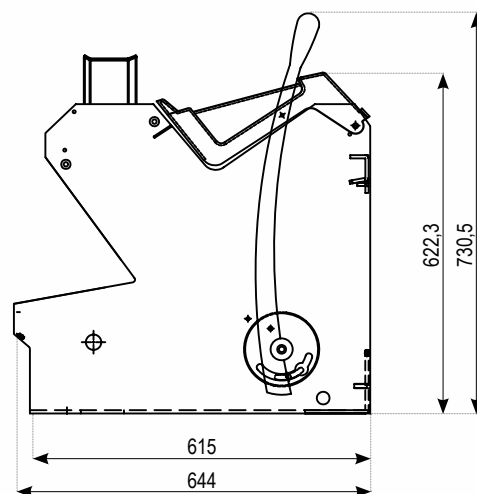
Kruimelbak in PVC, gemakkelijk te legen.

Option : Socle de rangement avec roulettes.

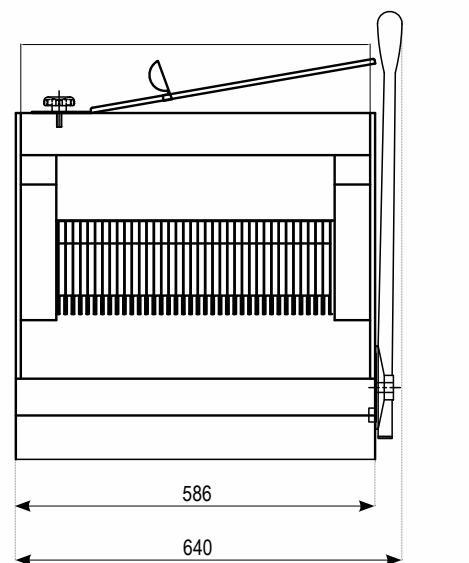
Option: base for storing with castors.

Optie: onderstel voor berging op zwenkwielletjes.

VUE LATÉRALE | SIDE VIEW | ZIJAAZICHT



VUE DE FACE | FRONT VIEW | VOORAANZICHT



MODEL

Primo

CAPACITÉ | CAPACITY | CAPACITEIT
pains/heure - loaves/hour - broden/uur

200

EPAISSEUR TRANCHES | SLICE THICKNESS | SNIJDIKTE

9 - 14 mm

OPTION SOCLE SUR ROULETTES | OPTION SOCLE ON CASTORS | OPTIE VERRIJDBAAR ONDERSTEL

✓

OPTION CAPOT DE SÉCURITÉ | OPTION SAFETY HOOD | OPTIE VEILIGHEIDSKAP

✓

POIDS NET MACHINE | NET WEIGHT MACHINE | NETTOGEWICHT MACHINE

114 kg

PUISSANCE MOTEUR | MOTOR POWER | MOTORVERMOGEN

0,5 kW

VOLTAGE | VOLTAGE | SPANNING

220V 1Ph . 50Hz